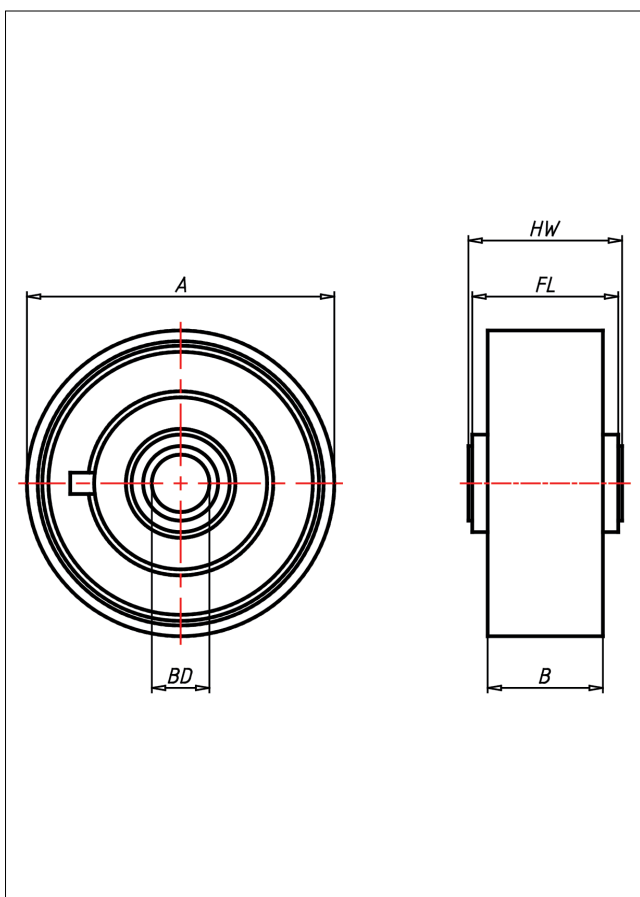
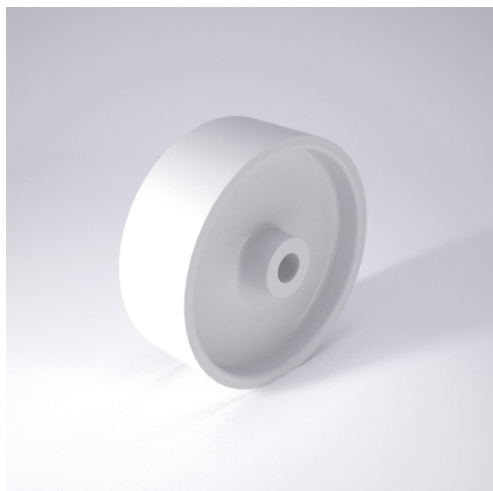




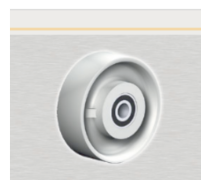
# P Rad



P



+80 °C  
-20 °C max.  
900 kg



Vollrad aus Polyamid 6 - 1. Wahl

- leichter Lauf auf glatten Böden
- stoß- und schlagfest
- hohe Abriebfestigkeit
- leicht zu reinigen
- sehr beständig gegen viele aggressive Medien

## Technische Details

|                                       |                     |
|---------------------------------------|---------------------|
| <b>ORDERNO (Artikel-nummer)</b>       | 50x18 P-8           |
| <b>WDAB (Rad-Ø A x Breite B / mm)</b> | 50x18               |
| <b>LC (Tragkraft / kg)</b>            | 40                  |
| <b>HW (Nabellänge / mm)</b>           | 22                  |
| <b>FL (Einbaulänge / mm)</b>          | 22                  |
| <b>WB (Radlager)</b>                  | Polyamid-Gleitlager |
| <b>BD (Bohrungsdurchmesser / mm)</b>  | 8                   |